



РУКОВОДСТВО ПО ЭКСПЛУАТАЦИИ DOOR / WINDOW SENSOR (ДАТЧИК ОТКРЫТИЯ ДВЕРИ/ОКНА) FGK - 101 - 107 v2.1 - v2.3

Fibaro Датчик Открытия Двери/Окна это беспроводной, питающийся от батареи Z-Wave датчик с герконом. Каждый раз, когда две его части, а именно: корпус датчика и магнит, разделяются, отправляется радиосигнал. Кроме того, Fibaro Датчик Открытия Двери/Окна поддерживает установку одного датчика температуры DS18B20 и имеет один сухой контакт. Fibaro Датчик Открытия Двери/Окна предназначен для работы в сценариях домашней автоматизации, в системах сигнализации и видеонаблюдения, и везде, где необходима информация, касающаяся открытия/закрытия дверей, окон, гаражных ворот и др.

Технические характеристики

| | |
|--------------------------------------|--|
| Тип батареи: | ER14250 (1/2AA) 3,6 В |
| Входы: | сухой контакт |
| Соответствие европейским стандартам: | EMC 2004/108/EC R&TTE 199/5/WE |
| Поддерживаемый датчик температуры: | DS18B20 |
| Рабочая температура: | 0 - 40 °C |
| Радио протокол: | Z-Wave |
| Радио частота: | 868 МГц EU 908 МГц US 921 МГц ANZ 869 МГц RU |
| Радиус действия: | до 50 м на открытом пространстве, до 30 м в помещении (в зависимости от стройматериалов) |
| Габариты (Д x Ш x В) | 76 x 17 x 19 мм |

Технические характеристики

- Управляется контроллером Fibaro или любым другим контроллером Z-Wave
- Открытие двери/окна детектируется при разделении корпуса и магнита
- Быстрая установка - легко монтируется на дверях, окнах, гаражных воротах, рольставнях с помощью двусторонней клейкой ленты или саморезов
- Совместим с датчиками температуры DS18B20
- При подключении DS18B20 следует использовать провод длиной не более 30 метров
- Может быть подключен к выключателю с помощью входа IN сухого контакта



СОВЕТ
Соединения должны быть выполнены строго по схеме, представленной в данном Руководстве. Неправильное подключение может оказаться опасным либо привести к повреждению устройства.

I. Общая информация о системе Fibaro

Fibaro представляет собой беспроводную систему, основанную на технологии Z-Wave. Fibaro дает множество преимуществ по сравнению с аналогичными системами. Как правило, радиосистемы устанавливают прямую связь между приемником и передатчиком. Но разного рода препятствия на пути радиосигнала (стены, мебель и др.) ослабляют его, а в отдельных случаях сигнал и вовсе теряется. Преимущество системы Fibaro в том, что ее устройства являются не только передатчиками и приемниками сигналов, но еще и «ретрансляторами» сигналов. В том случае, когда прямая радиосвязь между приемником и передатчиком невозможна, связь устанавливается посредством других устройств, участвующих в коммуникации.

Fibaro является двунаправленной беспроводной системой. Это означает, что осуществляется не только отправка сигнала, но и отправка подтверждения о приеме сигнала. Эта операция подтверждает состояние приемника, позволяя тем самым проверить, включено ли устройство фактически. Надежность системы радиопередачи Fibaro сравнима с системой радиопередачи в шине данных проводной системы. Fibaro работает в свободном диапазоне для передачи данных. Частота зависит от Регламента радиосвязи в стране, где устройства применяются. Каждая сеть Fibaro имеет свой собственный уникальный сетевой идентификационный номер (home ID), что позволяет сосуществовать двум и более независимым системам в одном здании и не мешать работе друг друга. Несмотря на то, что Z-Wave является довольно новой технологией, она уже признана официальным стандартом аналогично Wi-Fi. Многие производители в различных отраслях промышленности предлагают решения, основанные на технологии Z-Wave, гарантируя их совместимость. Это означает, что система является открытой и может быть расширена в будущем. Более подробную информацию можно найти на www.fibaro.com. Fibaro создает динамическую сетевую структуру. С момента запуска системы Fibaro данные о местоположении соответствующих устройств автоматически обновляются в режиме реального времени путем подтверждения своего состояния в действующей mesh (ячеистой) сети.

II. Установка датчика

- Подключите Fibaro Датчик Открытия Двери/Окна по одной из приведенных ниже схем (по необходимости)
- Установите батарею внутрь корпуса
- Включите датчик в сеть Z-Wave
- Установите Fibaro Датчик Открытия Двери/Окна согласно схеме 4

РАСШИФРОВКА МАРКИРОВКИ КОНТАКТОВ:

TMP - Кнопка детектирует вскрытие корпуса. Также используется для включения/исключения устройства в сети Z-Wave

IN - Вход сухой контакт

TP – (TEMP_POWER) - Контакт питания DS18B20

TD – (TEMP_DATA) - Контакт данных DS18B20

GND – (GROUND) - Заземление



ЗАМЕТКА
Для точного детектирования открытия/закрытия установите магнит относительно корпуса датчика так, как показано на схеме 4.



ЗАМЕТКА
Fibaro Датчик Открытия Двери/Окна имеет две кнопки TMP – внутри корпуса и на задней поверхности. В рабочем режиме обе кнопки TMP должны быть зажаты, чтобы обнаружить вскрытие или отрывание датчика. Не используйте датчик с открытой крышкой.

ИСПОЛЬЗОВАНИЕ ВХОДА IN СУХОГО КОНТАКТА:



Fibaro Датчик Открытия Двери/Окна имеет один вход IN сухого контакта. Состояние IN входа может изменяться либо самим Датчиком при отрывании магнита, либо при замыкании GND и IN (схема 3). Если Fibaro Датчик Открытия Двери/Окна используется только как бинарный датчик, не устанавливайте магнит.

ИСПОЛЬЗОВАНИЕ ДАТЧИКА ТЕМПЕРАТУРЫ DS18B20:



Датчик температуры DS18B20 может быть установлен там, где требуется снятие очень точных показаний температуры. При надлежащей защите датчик DS18B20 может быть установлен во влажной среде, под водой, под полом, его можно замуровать в бетон.

РЕКОМЕНДАЦИИ ПО РАСПОЛОЖЕНИЮ АНТЕННЫ:



Антенна должна располагаться над батареей. Не обрезайте и не укорачивайте антенну – ее длина рассчитана для работы в определенном частотном диапазоне.



Металлические элементы расположенные вблизи антенны (металлические подрозетники, металлические дверные коробки) могут ухудшить радиосигнал!



ЗАМЕТКА
Только с помощью кнопки TMP можно включить/исключить датчик в сети Z-Wave.

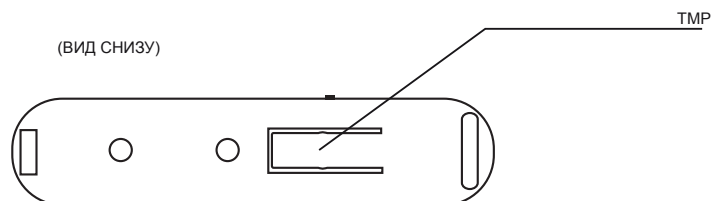
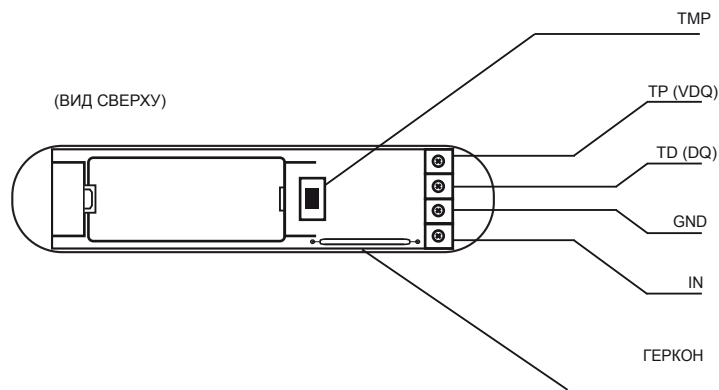


Схема 1 – Общий вид

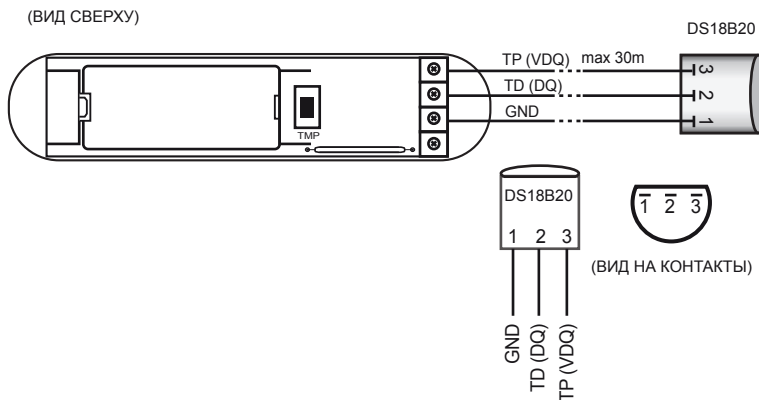


Схема 2 – Подключение датчика DS18B20

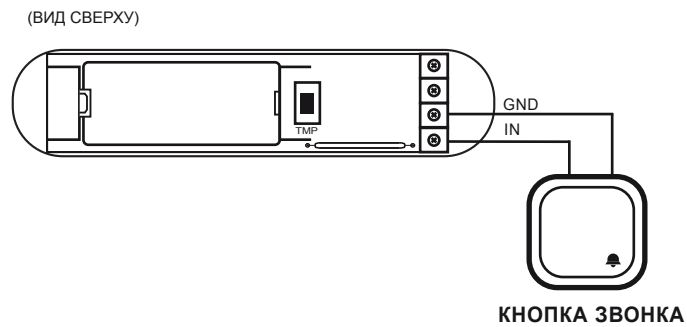


Схема 3 – Пример подключения моностабильного выключателя

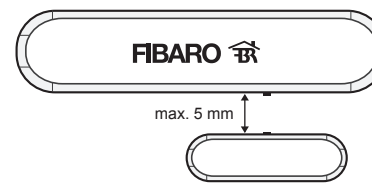


Схема 4 – Схема расположения Датчика и магнита

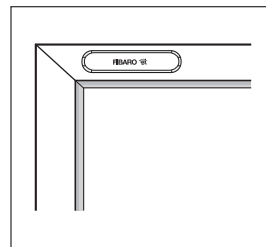


Схема 5 – Схема установки Датчика

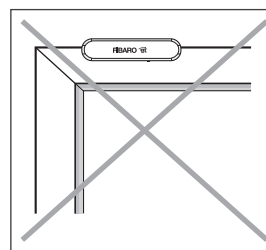


Схема 6 – Неправильная установка Датчика

СЛОВАРЬ ТЕРМИНОВ:

- Включение (Добавление)** - добавление устройства в существующую Z-Wave сеть
- Исключение (Удаление)** - удаление устройства из сети Z-Wave
- Ассоциация** - управление другими устройствами в сети Z-Wave
- Многоканальная ассоциация** - управление другими многоканальными устройствами в сети Z-Wave

III. Подготовка датчика к работе

1. Установка Fibaro Датчика Открытия Двери/Окна

ШАГ 1
Установите Датчик в соответствии со схемой 4, соблюдая правильное расположение Датчика и магнита. Закройте корпус Датчика.

Включение/исключение в сети Z-Wave

ШАГ 2
Датчик Fibaro должен находиться в прямой видимости от Z-Wave контроллера, т.к. режим включения в сеть Z-Wave требует прямой связи с контроллером.

ШАГ 3
Найдите кнопку TMP, которая позволяет включить устройство в сеть Z-Wave.

ШАГ 4
Переведите Z-Wave контроллер в режим включить/исключить (см. Руководство по эксплуатации вашего Z-Wave контроллера, например HC2).

ШАГ 5
Чтобы Fibaro Датчик Открытия Двери/Окна включить в сеть, нажмите сзади кнопку TMP1 (имитируя, что датчик установлен) и три раз нажмите на кнопку TMP2 внутри корпуса.

ШАГ 6
Успешное включение датчика в сеть отобразится в Z-Wave контроллере.

ИСПОЛЬЗОВАНИЕ БАТАРЕИ:

Срок жизни батареи датчика составляет 2 года, при настройках по умолчанию. Текущий уровень заряда батареи отображается в интерфейсе Home Center 2. Красная иконка батареи говорит о том, что батарею нужно заменить. Для того чтобы при замене батареи не сработал датчик вскрытия рекомендуется перед этой процедурой очистить группу ассоциаций No2 и сбросить настройки на заводские.

ЗАМЕТКА

Fibaro Датчик Открытия Двери/Окна оснащен светодиодом. Светодиодный индикатор мигает каждый раз, когда Датчик изменяет состояние. Медленное мигание светодиодного индикатора = успешное включение в сеть. Быстрое мигание светодиодного индикатора = ошибка включения в сеть.

ЗАМЕТКА

Датчик DS18B20 нужно подключить перед тем как включать Fibaro Датчик Открытия Двери/Окна в сеть Z-Wave. Если вы подключили DS18B20 после того как включили Fibaro Датчик Открытия Двери/Окна в сеть Z-Wave, то температура не будет отображаться, нужно будет исключить и включить Датчик заново.

ЗАМЕТКА

Не подключайте к линии 1-wire (контакты TP и TD) никакие другие датчики, кроме датчика DS18B20.

ЗАМЕТКА

Запрещается подключать к линиям TP и TD устройства несовместимые с протоколом 1-wire.

2. Сброс Fibaro Датчика Открытия Двери/Окна на заводские настройки

Процедура сброса полностью очищает память датчика, стирается информация о центральном контроллере и данные сети Z-Wave. Чтобы сбросить Датчик, выполните следующие шаги:

- Снимите крышку Датчика и извлеките батарею. Убедитесь, что кнопка TMP исправна
- Нажмите и удерживайте обе кнопки TMP
- Вставьте батарею
- После того как светодиод погаснет, отпустите внутреннюю кнопку TMP
- Сброс на заводские настройки будет подтвержден тройным миганием светодиода
- Отпустите внешнюю кнопку TMP
- Не удаляйте батарею в течение 30 с после запуска процедуры сброса

ЗАМЕТКА

При сбросе на заводские настройки информация о Датчике НЕ удаляется из центрального контроллера Z-Wave. Чтобы иметь возможность вновь включить Датчик в сеть Z-Wave, сначала исключите его с помощью любого контроллера. Исключение может выполняться либо до, либо после процедуры сброса.

3. Управление Fibaro Датчиком Открытия Двери/Окна с помощью контроллера Home Center 2

Fibaro Датчик Открытия Двери/Окна является многоканальным устройством. В одном корпусе заключено два устройства: бинарный датчик и 1-wire шина для датчик температуры DS18B20. В результате, каждое устройство представлено в системе независимой иконкой.

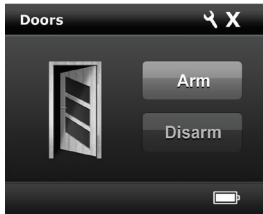


Рис. 1 Иконка Датчика Открытия Двери/Окна в контроллере Home Center 2



Рис. 2 Иконка Датчика Температуры DS18B20 в контроллере Home Center 2

Если Датчик Открытия используется без датчика температуры DS18B20 либо с выключателем, подключенным к сухому контакту, то он представлен одной иконкой. Иконка датчика температуры появится, только если подключить датчик DS18B20 и включить устройство в сеть Z-Wave.

ПРЕДУПРЕЖДЕНИЕ!
Если иконка датчика температуры не отображается, несмотря на то, что сам датчик подключен, либо если показания температуры ошибочны, проверьте соединения 1-wire шины, в частности, связь между выходами датчика и линией, а также общую протяженность провода шины, которая не должна превышать 30 м.

IV. Ассоциации

Ассоциации позволяют Fibarо Датчику Открытия Двери/Окна напрямую управлять другим Z-Wave устройствами, такими как, Диммеры, Реле, Модули Управления Жалюзи и Рольставнями, Розеточным Модулем, либо запускать сценарии (управление сценариями возможно через контроллер HC2).

ЗАМЕТКА
Ассоциации позволяют связывать Z-Wave устройства напрямую. Главный контроллер не участвует в общении устройств. Благодаря этому Датчик Открытия Двери/Окна может общаться с другими устройствами, даже если главный контроллер поврежден, например при пожаре.

Fibarо Датчик Открытия Двери/Окна имеет 3 группы ассоциаций:

1-ая группа для устройств управляемых размыканием корпуса и магнита или сухим контактом IN. Отправляются команды BASIC_SET или ALARM.

2-ая группа для устройств управляемых кнопкой TMP. При открытии датчика кнопка отпускается и отправляется команда ALARM GENERIC

3-ая группа для контроллера, которому будут отправляться отчеты о размыкании/замыкании, температура, заряд батареек.

В группу №1 и №2 можно добавить 5 стандартных устройств и 5 Многоканальных устройств, в группу №3 можно добавить только один контроллер.

Для того чтобы добавить ассоциацию (с помощью интерфейса Home Center 2), зайдите в опции устройства и кликните на

иконке гаечного ключа:

Выберите вкладку „Параметры устройства“. Затем укажите, какая группа и какие устройства должны быть ассоциированы. Ассоциации будут применены после того как проснется Fibarо Датчик Открытия Двери/Окна. Его можно разбудить вручную (зажать TMP1 на обратной стороне корпуса и три раза нажать TMP2 внутри корпуса) или дождаться пока он сам проснется (см. WakeUp Time в HC2).



ЗАМЕТКА

Любая новая команда ассоциации, отправленная во время передачи текущих команд ассоциации устройствам, отменяет их передачу.

V. Конфигурационные параметры

Fibarо Датчик Открытия Двери/Окна позволяет настроить множество конфигурационных параметров. Параметры, приведенные ниже настраиваются с помощью контроллера Z-Wave.

Чтобы настроить Датчик Открытия с помощью контроллера Home Center 2, зайдите в опции устройства, кликнув на

иконке гаечного ключа:

Выберите вкладку „Advanced settings“ (Расширенные настройки).

Параметр № 1 - Через какое время отправлять команду “окно закрыто”

При открытии окна или размыкании IN и GND мгновенно отправляется команда “окно открыто”. Но команду “окно закрыто” можно отправить с задержкой после закрытия окна или замыкания IN и GND. Это удобно при быстрых открытиях/закрытиях, чтобы устройство управляемое датчиком часто не включалось/выключалось.

Значение по умолчанию: 0 (секунды)
Доступные значения: 0 – 65535 (секунды)

Размер значения: 2 [байт]

Параметр № 2 - Режим световой индикации

Значение по умолчанию: 1

Доступные значения:
0 - LED отключен,
1 - LED включен **(по умолчанию)**

Размер значения: 1 [байт]

Параметр № 3 - Тип входа IN

Значение по умолчанию: 0

Доступные значения:
0 – Нормально замкнут (INPUT_NC) **(по умолчанию)**
1 – Нормально разомкнут (INPUT_NO)
2 – Моностабильный (INPUT_MONOSTABLE)
3 – Бистабильный (INPUT_BISTABLE)

Размер значения: 1 [байт]

Параметр № 5 - Тип сигнала тревоги, отправляемый устройствам из группы 1

Устройства из группы 1 управляются входом IN или магнитом. При размыкании IN и GND или сенсора и магнита этим устройствам отправляется сигнал тревоги.

Значение по умолчанию: 255

Доступные значения:
0 – Общий сигнал тревоги (ALARM GENERIC)
1 – Задымление (ALARM SMOKE)
2 – Угарный газ (ALARM CO)
3 – Углекислый газ (ALARM CO2)
4 – Высокая температура (ALARM HEAT)
5 – Протечка (ALARM WATER)
255 – Вкл/Выкл (BASIC_SET) (по умолчанию)

Размер значения: 1 [байт]

Параметр № 7 - Уровень диммирования, отправляемый устройствам из группы 1

Отправлять устройствам из группы 1 заданный уровень диммирования. Так можно при срабатывании датчика открытия включать свет на 50% или открывать жалюзи на 30%.

Если выбрано значение 255, то отправляется команда включения - реле включится, диммер включится на последний установленный уровень.

Значение по умолчанию: 255

Доступные значения: **1-99** - Уровень диммирования
255 - Включить **(по умолчанию)**

Размер значения: 1 [байт]

Параметр № 9 - Отправлять устройствам из группы 1 команду отмены тревоги или команду отключения

Значение по умолчанию: 0

Доступные значения:

0 – Отправлять команду отмены тревоги **(по умолчанию)**
1 – Не отправлять команду отмены тревоги

Размер значения: 1 [байт]



ЗАМЕТКА

Данный параметр отменяет только сигналы тревоги. Информация о открытии корпуса и команды управления всегда отправляются.

Параметр № 12 - Отправлять отчет при изменении температуры на заданную величину

Если с последнего замера, температура изменилась больше чем на заданное значение, например 0.5°C, то будет отправлен отчет контроллеру из группы 3.

Значение по умолчанию: 8 [0,5°C]

Доступные значения: 0 – 255 (0°C - 16°C)

Значение для градусов Цельсия высчитывается по формуле:

$x = \Delta T \times 16$
 x = значение
 ΔT – разница температур (например 0.5°C)

Если мы хотим получать отчет при изменении температуры на 0.5 °C формула такова: $8 = 0,5 \times 16$

Если задано значение 0 и интервал пробуждения 255 секунд, то отчет о температуре будет присылаться при пробуждении (каждые 255 секунд). Если задано 0 и интервал пробуждения больше 255, то отчет будет присылаться каждые 4 минуты.

Размер значения: 1 [байт]

Параметр № 13 - Отправлять широкоэвещательные сообщения от IN и TMP

Для IN и TMP можно настроить будут ли отправляться всем устройствам в сети сигналы тревоги или команды управления (вкл/выкл).

Значение по умолчанию: 0

Доступные значения:
0 – от IN не отправлять, от TMP не отправлять **(по умолчанию)**
1 – от IN отправлять, от TMP не отправлять
2 – от IN не отправлять, от TMP отправлять
3 – от IN отправлять, от TMP отправлять

Размер значения: 1 [байт]



ЗАМЕТКА

Если широкоэвещательный режим активен для IN и/или TMP, тогда передача команд для устройств, ассоциированных с данной группой ассоциации (1-IN или 2-TMP) отключается.

Параметр № 14 - Отправка номера сцены

На контроллер отправляется определенный номер сцены, в зависимости от номера сцены контроллер выполнит определенное действие.

Значение по умолчанию: 0

Доступные значения:
0 - Не отправлять номер сцены **(по умолчанию)**
1 - Отправлять номер сцены

Датчик Открытия позволяет отправлять номер сцены на контроллер из группы ассоциации №3.

Контроллеры, такие как Home Center 2 могут принять номер сцены и выполнить определенное действие. Нажатие кнопки подключенной к IN отправляет определенный ID сцены. Таким образом можно по двойному нажатию запускать сцену “Включить везде свет”, а по тройному “Выключить везде свет”.

Для бистабильного выключателя:

ID 10 - переключение с Вкл/КЛ на Вкл
ID 11 - переключение с Вкл на Выкл

Для моностабильного выключателя:

ID 12 - удержание
ID 13 - отпускание
ID 14 - двойное нажатие
ID 15 - тройное нажатие

Размер значения: 1 [байт]



ЗАМЕТКА

Отправка номеров сцен может сократить срок службы батареи до 25%.

VI. Дополнительные возможности

Поддержка различных типов сигнала тревоги

Система Fibarо позволяет установить режим реагирования устройств на сигналы тревоги (SENSOR_ALARM_REPORT). Fibarо Датчик Открытия Двери/Окна отправляет сигналы тревоги различных типов, в зависимости от настроек параметра № 5. Пользователь должен указать тип сигнала тревоги для каждого подключенного датчика. Например, для датчика задымления, подключенного к входу IN, следует указать тип сигнала тревоги 1–ALARM SMOKE (необходимо установить значение 1), чтобы остальные устройства Z-Wave могли верно распознать сигнал тревоги о задымлении.

VII. Управление Датчиком Открытия Двери/Окна

Управление Fibarо Датчиком Открытия Двери/Окна производится с помощью следующих элементов управления:

- любой контроллер, совместимый с системой (например, контроллер Home Center)
- мобильный телефон (например, iPhone и телефоны других производителей с соответствующим программным обеспечением)
- планшетный компьютер (такой, как iPad)
- ПК, с помощью WEB-браузера
- кнопка TMP, расположенная внутри корпуса

VIII. Процедуры при сбоях в работе

Устройство не реагирует на радио команды:

- Убедитесь, что максимальный радиус действия не превышен и на пути сигнала отсутствуют создающие помехи металлические преграды, например металлические шкафы и т.д.
- Убедитесь, что устройство не находится в режиме включения/исключения, либо повторите процесс включения/исключения.

IX. Гарантия

- Гарантия обеспечивается группой FIBAR GROUP Sp. z o.o. (далее „Изготовитель“), расположенной в Познани, ул. Lotnicza 1; 60-421, Познань, зарегистрированной в Национальном судебном реестре, хранящимся в районном суде в Познани, в VIII экономическом отделе Национального судебного реестра, за № 370151, ИНН 7811858097, Национальный Официальный реестр субъектов народного хозяйства: 301595664.
- Производитель несет ответственность за неисправность оборудования по причине физических дефектов (изготовления или материала) Устройства в течение 12 месяцев, начиная с даты его приобретения.
- В течение гарантийного периода Изготовитель обязан устранить любой дефект, бесплатно, проведя ремонт или замену (по усмотрению Изготовителя) любых неисправных компонентов Устройства на новые или восстановленные компоненты без дефектов. В случае если ремонт невозможен, Изготовитель оставляет за собой право замены Устройства на новое или восстановленное, не имеющее каких-либо дефектов, при этом его состояние должно быть не хуже, чем состояние оригинального устройства, принадлежащего клиенту.
- В особых случаях, когда Устройство невозможно заменить устройством того же типа (напр., устройство снято с продажи), Изготовитель может заменить его на другое устройство, имеющее технические параметры аналогичные неисправному. Такое действие должно рассматриваться как выполнение обязательств Изготовителем. Изготовитель не обязан возмещать деньги, уплаченные за Устройство.
- Держатель действительной гарантии должен обратиться с рекламацией в гарантийную службу. Помните: прежде чем обращаться с претензией, следует связаться с нашей службой технической поддержки по телефону или по адресу электронной почты. Более 50% неисправностей в эксплуатации можно устранить дистанционно, что позволяет сэкономить время и деньги вместо того, чтобы потратить их на инициирование гарантийной процедуры. В случае если дистанционная поддержка окажется недостаточной, Клиент должен заполнить бланк претензии по гарантии (с помощью нашего сайта - www.fibargroup.com) для ее одобрения. Если бланк претензии по гарантии заполнен и подан правильно, Клиент получит подтверждение с индивидуальным номером (Разрешение на Возврат Товара - RMA).
- Претензию также можно подать по телефону. В этом случае разговор записывается, и Клиент должен быть об этом проинформирован консультантом до подачи претензии. Сразу же после подачи претензии консультант должен сообщить Клиенту номер претензии по гарантии (номер RMA).
- Если претензия по гарантии подана правильно, представитель Уполномоченной гарантийной службы (далее именуемой „AGS“) свяжется с Клиентом.
- Дефекты, выявленные в течение гарантийного срока, должны быть устранены не позднее 30 дней с даты передачи Устройства в AGS. Гарантийный срок продлевается на период нахождения Устройства в AGS.
- Клиент обязан представить неисправное Устройство с полным комплектом стандартного оборудования и документами, подтверждающими его приобретение.
- Детали, замененные по гарантии, являются собственностью Изготовителя. Гарантийный срок на замененные в процессе гарантии детали равен гарантийному сроку на оригинальное Устройство. Гарантийный срок замененной детали не продлевается.

11. Клиент доставляет неисправное Устройство за свой счет. В случае безосновательных вызовов гарантийной службы, служба имеет право взымать с Клиента средства на покрытие транспортных расходов и расходов на обработку вызова.

12. AGS не принимает жалобы в следующих случаях, если:

- Устройство использовалось неправильно или не соблюдалось Руководство по эксплуатации;
- Устройство предоставлено Клиентом не в полном комплекте, без вспомогательного оборудования или паспорта Устройства;
- установлено, что неисправность была вызвана другими причинами, а не дефектами материала или производственными дефектами;
- гарантийный документ является недействительным или нет никаких подтверждений покупки.

13. Изготовитель не несет ответственности за ущерб имуществу, причиной которого стало неисправное Устройство. Изготовитель не несет ответственности за случайные, побочные, специальные, косвенные или штрафные убытки, либо за любой ущерб, включая, в частности, потерю прибыли, сбережений, данных, потери выгоды, иски третьих сторон и любой ущерб собственности или личные травмы, вытекающие из или связанные с эксплуатацией Устройства.

14. Гарантия не распространяется на:

- механические повреждения (трещины, проломы, порезы, истирания, физическую деформацию, вызванные ударом, падением Устройства или другого объекта, неправильной эксплуатацией или несоблюдением Руководства по эксплуатации);
 - ущерб от внешних причин, напр.: наводнение, буря, огонь, молния, стихийные бедствия, землетрясения, войны, гражданские беспорядки, форс-мажор, непредвиденные аварии, кражи, повреждения от воды, утечки жидкости, утечки аккумуляторной батареи, повреждений от погодных условий, солнечного света, песка, влаги, высоких или низких температур, загрязнения воздуха;
 - ущерб, причиненный неисправностью программного обеспечения, атакой компьютерного вируса или невозможностью обновления программного обеспечения, как это рекомендовано Изготовителем;
 - ущерб от: скачка мощности и/или сбросов в телекоммуникационной сети, неправильного подключения к сети в нарушение Руководства по эксплуатации, либо от подключения других устройств, не рекомендованных Изготовителем.
 - ущерб, причиненный работой или хранением Устройства в чрезвычайно неблагоприятных условиях, т.е. при высокой влажности, в запыленной атмосфере, при слишком низкой (замораживание) или слишком высокой окружающей температуре. Подробное описание допустимых условий для использования прибора дано в Руководстве по эксплуатации;
 - ущерб, вызванный использованием вспомогательного оборудования, которое не было рекомендовано Изготовителем;
 - ущерб, вызванный неправильным электромонтажом со стороны Клиента, включая использование неподходящих предохранителей;
 - ущерб, вызванный неспособностью Клиента обеспечить техническое содержание и обслуживание, описанное в Руководстве по эксплуатации;
 - ущерб, вызванный использованием поддельных (нефирменных) запасных частей или вспомогательного оборудования, неподходящих для данной модели, ремонтом и внесением изменений посторонними (неуполномоченными) лицами;
 - ущерб, вызванный использованием неисправного Устройства или вспомогательного оборудования.
15. Объем работ по гарантийному ремонту не включает периодическое техническое обслуживание и инспекции, в частности, уборку, корректировки, регламентные проверки, исправления ошибок или программирование параметров и другие мероприятия, которые должны выполняться пользователем (покупателем).
- Гарантия не распространяется на естественный износ Устройства и его компонентов, перечисленных в Руководстве по эксплуатации и в технической документации, т.к. такие элементы имеют определенный срок эксплуатации.
16. Если дефект не подпадает под гарантию, Изготовитель оставляет за собой право устранить данный дефект по своему собственному усмотрению, путем проведения ремонта поврежденных или разрушенных деталей, либо предоставив компоненты, необходимые для ремонта или замены.
17. Данная гарантия не исключает, не ограничивает и не ущемляет права Клиента в случае, если продукт окажется не отвечающим требованиям Договора купли-продажи.



Это Устройство может работать со всеми устройствами, прошедшими сертификацию Z-Wave, и должно быть совместимо с подобными устройствами, выпускаемыми другими производителями. Любое устройство, совместимое с Z-Wave, может быть подключено к системе Fibarо.

FIBARGROUP FIBARO

В случае возникновения любых технических вопросов обращайтесь в центр обслуживания в вашей стране.

www.fibargroup.com